



SUBITO®
UND VARIANTEN

04/2018

SCHWENK
LÄNGENMESSTECHNIK
GMBH & CO. KG



Inhalt

INHALT

Der SUBITO® ist ein Innenfeinmessgerät, welches auf einem über 90 Jahre lang bewährten Konstruktionsprinzip basiert. Seine Qualität und Zuverlässigkeit haben Fachleute weltweit überzeugt.

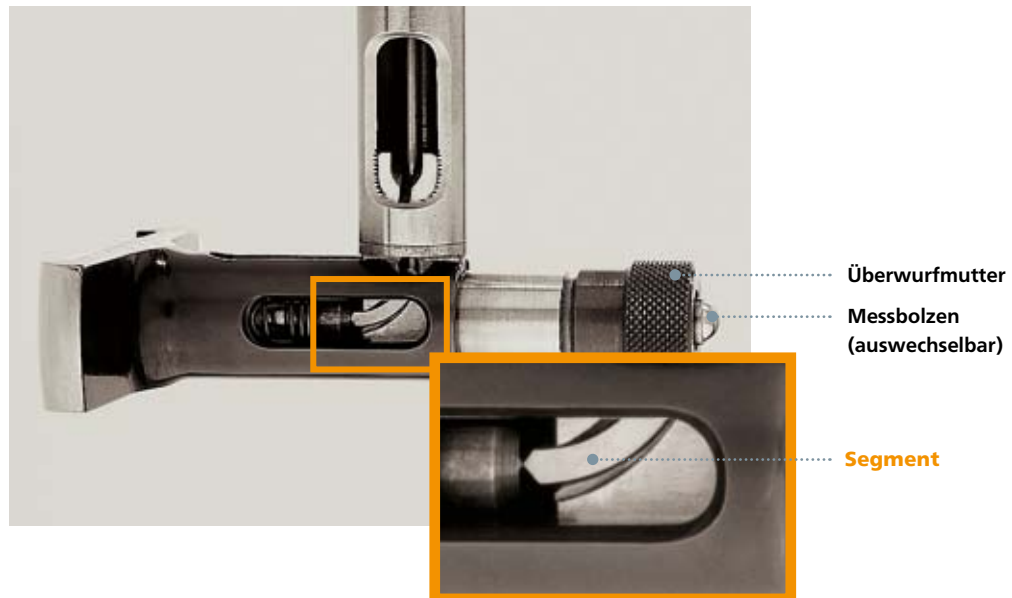
Das SUBITO® Vergleichsmessgerät dient zum Messen zylindrischer Bohrungen von 4,5 bis 800 mm Durchmesser (Standard) sowie deren Formabweichungen. Zur Anzeige des Messwertes können Feinzeiger, mechanische oder elektronische Messuhren sowie Messtaster verwendet werden.

SERIE	BEZEICHNUNG	BAUREIHE	SEITE
	Allgemeines		3
	SUBITO® – Segment		3
	Einsatzmöglichkeiten – Bohrungsmessen mit dem SUBITO®		4-5
	Zubehör/Sonderleistungen		6
	Vorteile		7
100-114	SUBITO® Halter	SU/SK	8
200-214	SUBITO® abgewinkelt	SW	8
215-221	SUBITO® planparallel	SP	8
230-244	SUBITO® Sondermesstiefe	SMT/SE	9
140-146	SUBITO® für Grundlochbohrungen	SS	9
120	Messtiefenverlängerung	MTV	9
122-124	SUBITO® Vario	SV	10
122-124	SUBITO® Vario-System	SVS	10
122-124	SV-Messtiefenverlängerung	SV-MTV	11
140-146	SUBITO® Grundloch Vario	SSV	11
404-416	RABITO Innenfeinmessgerät	RA	11
121	CITO 3P	CI	12
113-114	SUBITO® SD mit direkter Messachse	SD	12
125	SUBITO® Einstellgerät	ESU	13
170-176	SUBITO® für Nuten und Einstiche, Stehlager	ST	13
165-167	SUBITO® für Nuten und Einstiche	SN	14
150-154	SUBITO® für Bohrungen mit Bohrstange	SL	14
160-164	SUBITO® Innenprofilmessgerät	KT	15
104-108	SUBITO® sphärisch	SUS	15

SUBITO® ist ein eingetragenes
Warenzeichen der Hahn + Kolb
Werkzeuge GmbH.
Reg.-Nr.: 508 662

Allgemeines

SUBITO® SEGMENT



Segment

Dieses hochpräzise, bereits vor vielen Jahrzehnten von SCHWENK entwickelte und patentierte Umlenkungselement ist das Kernstück des SUBITO®. Das Segment sorgt für eine spielfreie Übertragung des Tastbolzenweges auf die Verbindungsstange im Rohr des Gerätes und damit auf die Messwertanzeige. Dieses Element ermöglicht ein individuelles Justieren jedes einzelnen Messgerätes, so dass bei Wiederholpräzision und Fehlergrenze hervorragende Werte erreicht werden können.





Einsatzmöglichkeiten

BOHRUNGSMESSEN MIT DEM SUBITO®



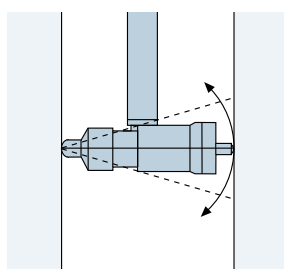
Einsatzmöglichkeiten

Bohrungsmessen mit dem SUBITO®

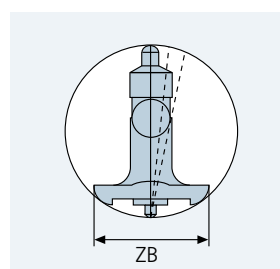
Der SUBITO® ist ein universelles und robustes Zweipunkt-Vergleichsmessgerät für den Einsatz im Messraum, in der Fertigung an der Maschine, sowie in der Wareneingangs- oder Endkontrolle. Er ist geeignet für Messaufgaben mit hohen Anforderungen an die Genauigkeit in der Einzel- sowie in der Serienfertigung. Das einfache Handling des Gerätes ermöglicht einen zuverlässigen Messablauf.

Die Zentrierung des SUBITO® in der Bohrung erfolgt automatisch, wobei die Basis durch den Zentrierteller mit der Breite ZB gebildet wird. Je breiter die Zentrierbasis ZB ist, desto sicherer wird das Messgerät in der Bohrung zentriert. Schon 1921 wurde diese Tatsache bei der konstruktiven Festlegung der Anwendungsbereiche berücksichtigt, die bis heute Gültigkeit haben.

Beim Messvorgang mit dem SUBITO® muss der sogenannte Umkehrpunkt bestimmt werden. Dies geschieht durch Pendeln des Messgerätes um den festen Messbolzen. Dabei wird automatisch die Stelle mit dem Kleinstwert durchfahren, an dem sich die Messgeräteachse genau senkrecht zur Bohrungsachse befindet. Bei einem mechanischen Anzeigegerät ist dies deutlich am Richtungswechsel des Zeigers zu erkennen. Bei der Verwendung von digitalen Anzeigegegeräten ist ein Minimalwertspeicher hilfreich.

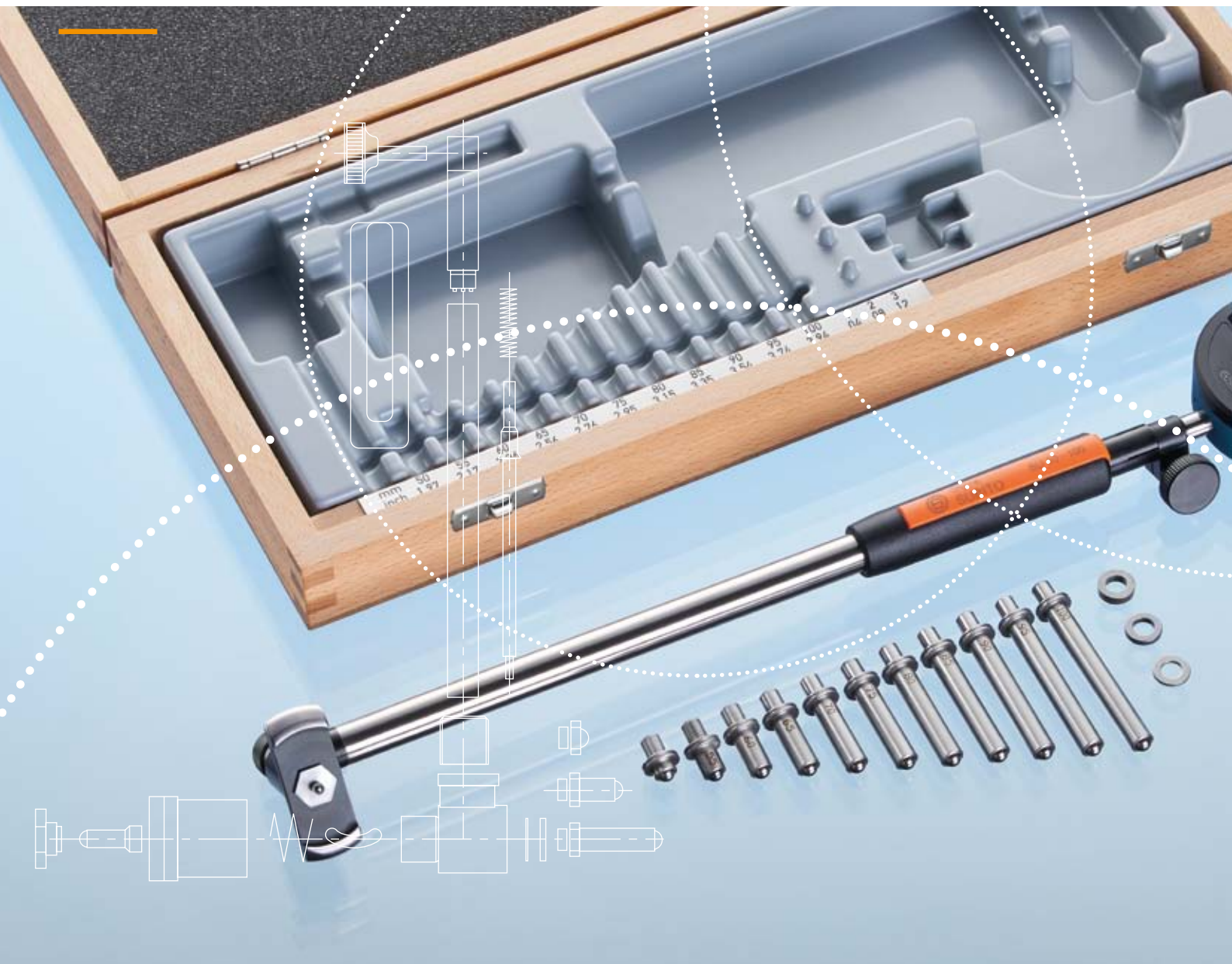


Pendeln



Zentrieren

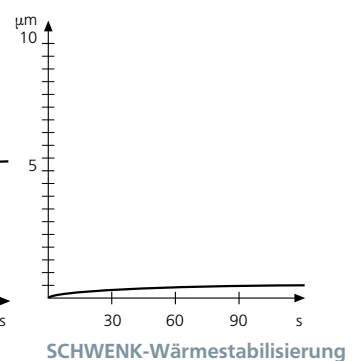
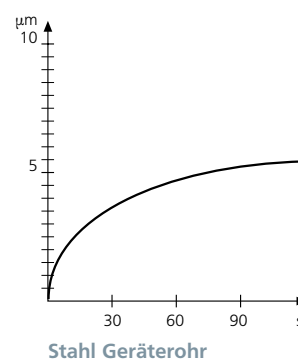
SUBITO® SU 50-100



Zubehör

- aufsteckbare Messtiefenverlängerungen MTV aus Invar, verwendbar ab \varnothing 35 mm (Standardlängen: abgestuft von 250 bis 2000 mm)
- Messbereichsverlängerungen
- Sondermessbolzen, z.B. für Zwischenmaße, hartverchromt, mit Rubin oder Keramik bestückt, größere Messradien für raue Oberflächen
- Sonder-Zentrierteller, z.B. mit Beschichtung oder für spezielle Profile
- Einstellgerät ESU
- Einstellringe für alle Durchmesser (bis \varnothing 300 mm)
- schneller Ersatzteil- und Reparaturservice
- Kalibrierservice für alle SCHWENK-Messgeräte:
Werks-Kalibrierschein auf Wunsch
- diverse Sondermessgeräte für spezielle Messprobleme
- Messuhrhalter für Spannschaft 3/8"
- SUBITO® für Durchmesser $>$ 800 mm

Auswirkung der Handwärme auf das Messergebnis



Allgemeines

VORTEILE, ZUBEHÖR



Vorteile

Höchste Präzision

Die Präzision eines Vergleichsmessgerätes wird an der Wiederholpräzision deutlich. Beim SUBITO® liegt diese innerhalb $0,5 \mu\text{m}$. Ferner wird über den gesamten Messbereich eines Gerätes eine Fehlergrenze von max. $2,0 \mu\text{m}$ erreicht (jeweils bis $\varnothing 290 \text{ mm}$). Maßgeblich verantwortlich für diese hohe Präzision ist das Segment. Desweiteren sorgt das Invar-Rohr (spez. Nickellegierung) des Gerätes für eine weitgehende Unempfindlichkeit gegenüber Wärmequellen, z.B. der Handwärme oder hoher Umgebungstemperatur.

Große Messsicherheit

Diese wird erreicht durch die Abstufung in 11 Anwendungsbereiche von 4,5 bis 800 mm Durchmesser.

Einfache Handhabung

Mit dem SUBITO® kann lageunabhängig gemessen werden. Das Gerät zentriert sich durch den federnden Zentrierteller selbst. Die Suche nach dem Umkehrpunkt während des Pendelns führt zu einem deutlich erkennbaren und exakt wiederholbaren Messergebnis.

Großer Anwendungsbereich

Durch einfaches Auswechseln der Messbolzen und -scheiben lässt sich das Gerät schnell auf andere Durchmesser umrüsten und kann somit einen breiten Anwendungsbereich abdecken.

Zuverlässige Ermittlung von Formabweichungen

Durch Drehen oder Verschieben des Gerätes innerhalb der Bohrung werden Formfehler wie Rundheits- oder Zylindrizitätsabweichungen (soweit mit dem Zweipunktmessverfahren möglich) ermittelt.

Hohe Standzeit / Robustheit

Der Tastbolzen eines SUBITO® ist immer Hartmetall-bestückt, bei den Messbolzen ist dies als Option möglich. Alle innenliegenden Verschleißteile sind entweder aus Hartmetall oder aus verschleißfestem, gehärtetem Stahl. Die Segmentumlenkung gewährleistet eine weitgehende Stoß-Unempfindlichkeit. Im Gegensatz zu anderen Umlenkungsprinzipien ist die Segmentumlenkung darüberhinaus sehr wartungsfreundlich, justierbar und robust.

Einfaches Einstellen

Als Maßverkörperung der Einstellreferenzen werden in der Praxis Einstellringe, Lehren, Mikrometerschrauben oder das von SCHWENK eigens hierfür entwickelte Einstellgerät ESU - zusammen mit Parallel-Endmaßen - verwendet. Das ESU hat speziell auf die Zentrierteller der einzelnen SUBITO®-Größen abgestimmte Einstellbacken, die für eine sichere Kalibrierung der Geräte sorgen. Die Messsicherheit jedes Vergleichsmessgerätes beruht jedoch immer auf dem Genauigkeitsgrad der verwendeten Maßreferenz!

Vielseitigkeit

Auf dem bewährten Messprinzip des SUBITO® beruhen viele Varianten von Präzisionsmessgeräten, die auf den folgenden Seiten näher beschrieben werden.

Bei den SUBITO® der Serie SU/SK wird zusätzlich ein kostenloser Werks-Kalibrierschein mitgeliefert.

SUBITO® Halter SU/SK

Sollen nur ein oder wenige, genau definierte Durchmesser gemessen werden, muss bei Schwenk nicht zwingend ein komplettes Messgerät im Holzkasten gekauft werden. Die kostengünstigste Möglichkeit hierfür ist ein SUBITO® Halter, d.h. das Messgerät selbst, jedoch ohne die dazugehörigen Messbolzen und ohne Holzkasten. Die jeweils benötigten Messbolzen, auch in Sonderlängen sind separat zu bestellen.

Technische Daten SU/SK

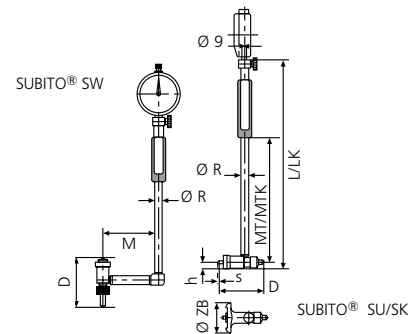
Anwendungsbereich	4,5 - 290 mm	Anwendungsbereich	280 - 800 mm
Wiederholpräzision	$f_w \leq 0,5 \mu\text{m}$	Wiederholpräzision	$f_w \leq 1,5 \mu\text{m}$
Fehlergrenze	$f_e \leq 2 \mu\text{m}$	Fehlergrenze	$f_e \leq 3 \mu\text{m}$



SUBITO® Halter

SUBITO® abgewinkelt SW

Durch ein zwischen Ober- und Unterteil fest eingebautes Winkelstück ist auch das Messen von schwer zugänglichen Bohrungen möglich. Im Winkelstück selbst ist ein weiteres Segment integriert, so dass die Übertragung des Tastbolzenweges nahezu reibungsfrei verläuft.



AUSWAHLKRITERIEN FÜR SUBITO® SU/SK/SW

Anwendungsbereich D	[mm]	[mm]	[mm]	[mm]	[mm]	[mm]	[mm]	[mm]	[mm]	[mm]	[mm]	[mm]
von	4,5	6	8	12	18	35	50	100	160	280	400	
bis	6	8	12	20	35	60	100(150)	160(230)	290(360)	410(510)	800	
Messspanne s	0,35	0,5	0,7	0,9	1,3	1,3	1,4	1,6	1,6	2,6	2,6	
Messtiefe MT	80	100	100	114	116	179	179	235	235	417	417	
Messtiefe MTK	24	24	24	24	26	22	22	30	29,5	55	-	
Winkelmesstiefe M	30	30	30	52	52	62	62	75	75	80	-	
Gesamtlänge L	147	165	166	199	201	294	295	367	367	548	548	
Gesamtlänge LK	90	90	90	109	111	140	141	162	162	208	-	
Rohr Ø R	4	5	5	8	8	12	12	18	18	24	24	
Zentrierteller Breite ZB	4	5,2	6,5	9	14,8	28	45	75	120	156	300	
Stirnmaß h	2	2,6	3,25	4,5	5,4	8,5	8,5	11,5	11,5	16	18	
Messbolzen Anzahl	9	7	9	9	9	6	11	7	7	7	11	
Messscheiben Anzahl	-	-	-	1	2	3	3	4	4	4	4	
Verlängerung Anzahl/Länge	-	-	-	-	-	-	(1)/50	(1)/70	1(2)/70 (70)	1(2)/70 (100)	(3)/100	

Technische Daten SW

Anwendungsbereich	4,5 - 290 mm	Anwendungsbereich	280 - 800 mm
Wiederholpräzision	$f_w \leq 1 \mu\text{m}$	Wiederholpräzision	$f_w \leq 2,5 \mu\text{m}$
Fehlergrenze	$f_e \leq 4 \mu\text{m}$	Fehlergrenze	$f_e \leq 5 \mu\text{m}$

SUBITO® planparallel SP

Der SUBITO® SP dient zum flexiblen und präzisen Messen von planparallelen Abständen. Der gesamte Anwendungsbereich geht von 18 bis 200 mm. Der SUBITO® SP basiert auf dem SUBITO® SU, daher sind die technischen Daten identisch. Der SP-Zentrierteller kann auch separat bestellt werden, um einen SUBITO® SU nachträglich umzurüsten.

AUSWAHLKRITERIEN FÜR SUBITO® SP

Anwendungsbereich D	[mm]	[mm]	[mm]
von	18	50	50
bis	50	100	200
Zentrierteller Breite ZB	17	49	49
Verlängerung Anzahl/Länge	1/(16)	-	2/(50)



Abgewinkelter SUBITO® SW



SUBITO® SU (oben) und SUBITO® SP (unten)

Messtiefenverlängerung **MTV**

Soll mit dem SUBITO® nicht ständig, sondern nur ab und zu in größerer Messtiefe gemessen werden, so empfiehlt sich die Verwendung einer aufsteckbaren Messtiefenverlängerung MTV. Die MTV sind einsetzbar ab Durchmesser 35 mm und aus Invarstahl gefertigt. Hierdurch wird der Einfluss der Umgebungs- oder Handwärme auf das Messergebnis weitgehend ausgeschlossen. Die MTV sind verfügbar mit Rohrdurchmesser 12 und 18 mm sowie in verschiedenen Längen bis 2000 mm.



Messtiefenverlängerung MTV

SUBITO® Sondermesstiefe/ **SMT/SE** Tieflochmessgerät

Soll ständig in größeren Bohrungstiefen gemessen werden, so empfehlen wir ein Gerät mit einer der entsprechenden Messtiefe angepassten Halterlänge. Die mit einer SMT erreichbaren Messgenauigkeiten sind besser als die Werte für die aufsteckbaren Messtiefenverlängerungen MTV (Reibungsverluste). Ferner ist die SMT-Ausführung stabiler als ein SUBITO® mit einer aufgesteckten MTV.

SMT: max. Messtiefe 3.000 mm

SE: max. Messtiefe ≤ 12.000 mm

(hängt jeweils vom zu messenden Durchmesser ab)



SUBITO® SMT, SU, SK

SUBITO® für Grundlochbohrungen **SS**

Mit dem SUBITO® SS können Bohrungen bis nahe an den Grund und kurze Zentrieransätze gemessen werden, sowie Formabweichungen wie Rundheit und Zylindrizität. Der Anwendungsbereich geht von 20 bis 600 mm, aufgeteilt auf 3 Gerätegrößen. Der Mindestabstand vom Bohrungsgrund ist $h = 1,0$ mm. Während des Messvorgangs kann das Gerät am Bohrungsgrund aufliegen, so dass kein Pendeln zur Umkehrpunktsuche erforderlich ist. Die Konstruktion des SUBITO® SS beruht auf dem bewährten und in der Messgenauigkeit unübertroffenen Messprinzip des Standard SUBITO®, der justierbaren Segmentumlenkung. Durch Auswechseln bzw. Versetzen der verzahnten und skalierten Messschieber erfolgt die Voreinstellung des Vergleichsmessgerätes. Die Messkontakte sind aus verschleißfestem Hartmetall, alternativ Rubin. Die Feineinstellung kann mittels Einstellringen, Meisterstücken oder dem Einstellgerät ESU mit Spezial-Einstellbacken für das SS erfolgen.



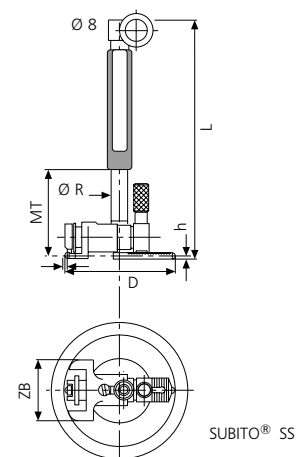
SUBITO® SS für Grundlochbohrungen

Technische Daten SS

Anwendungsbereich	20 - 600 mm
Wiederholpräzision	$f_w \leq 1,0 \mu\text{m}$
Fehlergrenze	$f_e \leq 4,0 \mu\text{m}$ (SS 20-50)
	$f_e \leq 2,5 \mu\text{m}$ (ab SS 50-110)

AUSWAHLKRITERIEN FÜR SUBITO® SS

Anwendungsbereich D	[mm]	[mm]	[mm]	[mm]
von	20	50	110	300
bis	50(60)	110(140)	300(400)	600
Messspanne s	1,5	1,5	1,6	1,6
Messtiefe MT	77	55	45	45
Gesamtlänge L	163	147	163	163
Rohr $\varnothing R$	10	12	18	18
Stirnmaß h	1,5/1,0	1,5/1,0	2,0/1,0	2,0/1,0
Zentrierteller Breite ZB	18	34	81	140
Messschieber Anzahl	3(4)	2(3)	4(6)	6



SUBITO® SS

SUBITO® Vario SV

Diese Variante ist eine preisgünstige Kombination von Hauptbaugruppen aus verschiedenen Gerätegrößen zur Abdeckung eines großen Anwendungsbereiches von 6 bis 800 mm. Das universell einsetzbare Baukastensystem ist durch einfaches Auswechseln der Messköpfe und der entsprechenden Messbolzen besonders geeignet für häufig wechselnde Messaufgaben innerhalb eines weiten Anwendungsbereiches. Ein SUBITO® Vario-Gerät besteht aus einem Geräte-Oberteil und 1-2 Messköpfen. Alle Vorteile des SUBITO® gelten analog für die Geräte der Serie SV. Die technischen Daten hinsichtlich der Wiederholpräzision und Fehlergrenze sind wie beim SUBITO® SU (bzw. SUBITO® SS beim Grundlochmesskopf des SVS). Bei einer eventuellen Ersatzteilbestellung ist zu beachten, dass das Vario-Gerät teilweise andere Komponenten hat als der Standard SUBITO®.



SUBITO® Vario SV

AUSWAHLKRITERIEN FÜR SUBITO® SV

Anwendungsbereich D	[mm]	[mm]	[mm]	[mm]	[mm]	[mm]
von	6	10	18	50	160	400
bis	10	18	50	160	430	800
Messspanne s	0,5	0,75	1,3	1,4	1,6	2,6
Messtiefe MT	100	102	145	147	180	180
Winkelmesstiefe M	36	36	82	84	-	-
Gesamtlänge L	165	169	247	252	332	342
Rohr Ø R	5	5	10	10	24	24
Zentrierteller Breite ZB	5,2	8,5	14,8	45	120	300
Stirnmaß h	2,6	4,25	5,35	8,5	11,5	17,5
Messbolzen Anzahl	8	9	9	11	7	11
Messscheiben Anzahl	1	1	2	3	4	4
Verlängerung	-	-	(1)/16	(1)/55	(3)/70	(3)/100

SUBITO® Vario-System SVS

Dies ist der universell einsetzbarste Gerätetyp für Durchmesser von 18 bis 160 mm. Für das SVS gilt alles für das System SV bereits erwähnte. Zusätzlich enthalten sind im Lieferumfang des SVS zwei - ebenfalls in das (verkürzte) Oberteil einschraubbare - SUBITO® Grundloch-Messköpfe mit den dazugehörigen hartmetallbestückten Grundloch-Messschiebern für den Bereich 20 bis 140 mm. Somit wird eine Bohrungsmessung ab 1,5 mm vom Bohrungsgrund ermöglicht.

Zubehör für SV/SVS:

- einschraubbare Messtiefenverlängerung SV-MTV zum Erreichen größerer Messtiefen
- Winkelstück für schwer zugängliche Bohrungen
- Einstellgerät ESU

Technische Daten SV

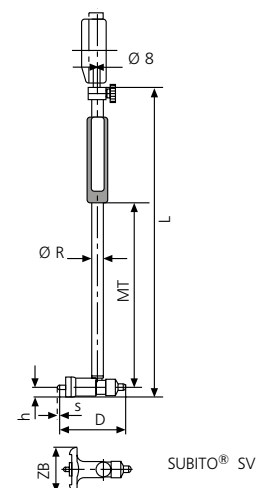
Anwendungsbereich	6 - 160 mm	Anwendungsbereich	160 - 800 mm
Wiederholpräzision	$f_w \leq 0,5 \mu\text{m}$	Wiederholpräzision	$f_w \leq 1,5 \mu\text{m}$
Fehlergrenze	$f_e \leq 2 \mu\text{m}$	Fehlergrenze	$f_e \leq 3 \mu\text{m}$

AUSWAHLKRITERIEN FÜR SUBITO® SVS

Anwendungsbereich D	SV [mm]	SV [mm]	SS [mm]	SS [mm]
von	18	50	20	50
bis	50	160	50	140
Messspanne s	1,3	1,4	1,5	1,5
Messtiefe MT	28	30	93	42
Winkelmesstiefe M	82	84	143	94
Gesamtlänge L	130	132	186	138
Rohr Ø R	10	10	10	10
Zentrierteller Breite ZB	14,8	45	18	34
Stirnmaß h	5,35	8,5	1,5	1,5
Messbolzen Anzahl	9	11	3	3
Messscheiben Anzahl	2	3	-	-
Verlängerung	(1)/16	(1)/55	-	-



SUBITO® Vario-System SVS



SV-Messtiefenverlängerung **SV-MTV**

Zubehör zu SV/SVS: einschraubbare Messtiefenverlängerungen

Im Gegensatz zum System SUBITO® SU können die Messtiefenverlängerungen MTV beim System SV/SVS eingeschraubt werden. Sie sind zudem bereits ab Durchmesser 6 mm verfügbar.

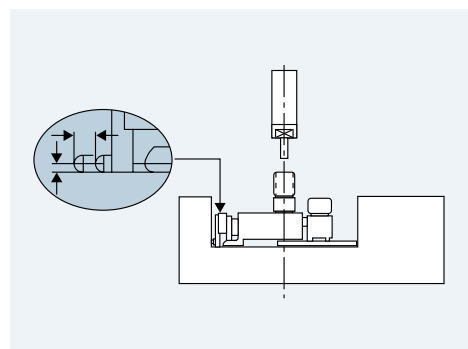
Bis Durchmesser 160 mm sind die MTV ausschließlich aus Invarstahl gefertigt. Für größere Längen sind sie optional aus Carbon verfügbar. In beiden Ausführungen sind verschiedene Längen erhältlich.



Messtiefenverlängerung SV-MTV für SV/SVS

SUBITO® Grundloch-Vario **SSV**

Dieser Typ ist eine preisgünstige Kombination von Hauptbaugruppen aus zwei verschiedenen Gerätegrößen, so dass insgesamt ein Anwendungsbereich von 20 bis 140 mm abgedeckt werden kann. Der SSV besteht aus 1 Oberteil und 2 einschraubbaren Grundlochmessköpfen sowie den dazugehörigen Messschiebern. Auch hiermit kann ab min. 1,0 mm vom Bohrungsgrund gemessen werden.



Messkopf SUBITO® SS

RABITO-Innenfeinmessgerät **RA**

Der RABITO ist ein Innen-Vergleichsmessgerät für Bohrungen von 18 - 300 mm Durchmesser. Die Konstruktion basiert auf dem bewährten SUBITO® Prinzip, die Messwegumlenkung erfolgt über ein Segment. Der Original SUBITO® genügt höchsten Qualitätsansprüchen, der kostengünstigere RABITO hingegen wurde für hohe Genauigkeitsanforderungen konzipiert.

Technische Daten RABITO

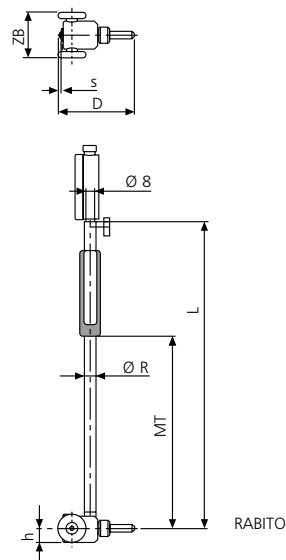
Anwendungsbereich	18 - 300 mm
Wiederholpräzision	$f_w \leq 1 \mu\text{m}$
Fehlergrenze	$f_e \leq 4 \mu\text{m}$

AUSWAHLKRITERIEN FÜR RABITO

Anwendungsbereich D	[mm]	[mm]	[mm]	[mm]
von	18	35	50	150
bis	35	60	150	300
Messspanne s	1,3	1,3	1,4	1,4
Messtiefe MT	176	178	178	178
Gesamtlänge L	289	286	298	298
Rohr $\varnothing R$	12	12	12	12
Stirnmaß h	7,25	10,5	13	13
Zentrierteller Breite ZB	14,5	28	43	77
Messbolzen Anzahl	9	6	11	11
Messscheiben Anzahl	2	3	3	3



RABITO 50-150



CITO 3P ^{CI}

Der CITO 3P ist ein flexibles und einfach zu bedienendes Zweipunkt-Vergleichsmessgerät, welches durch die automatische und vollständige Zentrierung – Messen ohne Pendeln - so einfach zu bedienen ist wie ein Dreipunkt-Innenmessgerät. Durch auswechselbare Messbolzen ist er schnell auf unterschiedliche Durchmesser einstellbar. Der gesamte Anwendungsbereich von 20 – 170 mm verteilt sich auf 5 Gerätegrößen. Der CITO 3P genügt den Anforderungen der DIN EN ISO 8015, wonach eine Zweipunktmessung gefordert ist, sofern auf der Zeichnung nichts anderes vorgegeben wird. Punktförmige Messkontakte aus Hartmetall lassen auch die Ermittlung von Formabweichungen wie Zylinderform und elliptische Rundheitsfehler zu.

Technische Daten CITO 3P

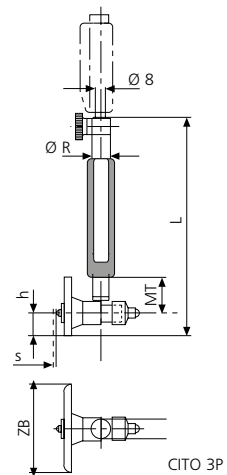
Anwendungsbereich	20 - 170 mm
Wiederholpräzision	$f_w \leq 1 \mu\text{m}$
Fehlergrenze	$f_e \leq 2 \mu\text{m}$

AUSWAHLKRITERIEN FÜR CITO 3P

Anwendungsbereich D	[mm]	[mm]	[mm]	[mm]	[mm]
von	20	35	50	80	120
bis	35	60	80	120	170
Messspanne s	1,3	1,3	1,4	1,4	1,6
Messtiefe MT	21	25	25	25	30
Gesamtlänge L	119	141	147	147	167
Rohr $\varnothing R$	8	12	12	12	18
Zentrierteller Breite ZB	16	28	45	60	85
Stirnmaß h	9	10	15	15	18
Messbolzen Anzahl	8	6	7	9	5
Messscheiben Anzahl	2	2	3	3	4
Verlängerung	-	-	-	(1)/50	-



CITO 3P



CITO 3P

SUBITO® mit direkter Messachse ^{SD}

Bei großen Durchmessern (ab 280 mm) kann der Messwert direkt in der Bohrung angezeigt werden, da der hierzu notwendige Raum ausreichend ist. In einem Gehäuse geschützt können je nach Bedarf mechanische oder digitale Messuhren zur direkten Messung und Anzeige des Bohrungsdurchmessers verwendet werden. Die Zentrierung des SUBITO® SD erfolgt mit dem vom Standard SUBITO® bewährten Zentrierteller. Die Anpassung des Messgerätes auf den zu messenden Durchmesser erfolgt ebenfalls mit den bekannten Messbolzen und Verlängerungen.

Durch den bis zu 12 mm großen Messweg muss nicht direkt das zu messende Nennmaß eingestellt werden, sondern es kann ein beliebiges Maß innerhalb der Messspanne zu Grunde gelegt werden.

Technische Daten SD

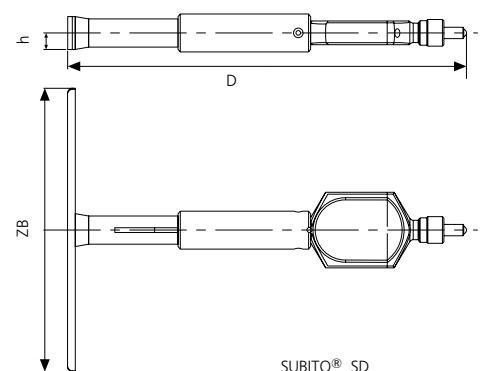
Messweg und Genauigkeit werden im Wesentlichen durch die verwendete Messuhr bestimmt.

AUSWAHLKRITERIEN FÜR SUBITO® SD

Anwendungsbereich	[mm]	[mm]
von	280	400
bis	510	800
Zentrierbreite	156	300
Stirnmaß h	16	17,5
Messbolzen Anzahl	7	11
Messscheiben Anzahl	4	4
Verlängerungen	3	3



SUBITO® SD



SUBITO® SD

SUBITO® Einstellgerät ESU

Das ESU in Verbindung mit einem vorhandenen Endmaßsatz bietet eine sichere, flexible und kostengünstige Einstellmöglichkeit für Zweipunkt-Innenvergleichsmessgeräte der Serie SU, SK, und SW sowie für diverse Fremdfabrikate. Der Standard-Anwendungsbereich reicht von 4,5 bis 800 mm. Für das SUBITO® Grundloch Messgerät der Serie SS gibt es ein ESU mit speziellen Einstellbacken. Das ESU ist vor allem dann zu empfehlen, wenn oft verschiedene Durchmesser kalibriert werden sollen. Es kann in horizontaler oder vertikaler Position eingesetzt werden – je nachdem, in welcher Lage das Messgerät verwendet werden soll. Das Rohr des ESU ist aus chemisch vernickeltem Stahl, die Messschenkel aus Voll-Hartmetall. Das ESU zeichnet sich durch eine hohe Präzision aus:

- Ebenheitsabweichung der HM-Messschenkel max. 0,6 µm
- Einstellunsicherheit (ohne Berücksichtigung der Endmaßqualität) $\leq 2 \mu\text{m}$

Zum Kalibrieren werden an ein Endmaß oder eine Endmaßkombination zwei Messschenkel angesprengt; diese werden dann im Rohr des ESU-Gerätes fixiert, so dass die Messschenkel fest mit den Endmaßen verbunden bleiben. Somit hat die Tastkraft des zu kalibrierenden Gerätes keinen Einfluss auf die Genauigkeit.



SUBITO® Einstellgerät ESU



SUBITO® Einstellgerät ESU
Detail

SUBITO® für Stehlager-Bohrungen, ST Nuten und Einstiche

Der SUBITO® ST wurde speziell für die Ermittlung von Bohrungsdurchmessern entwickelt, die nur über eine vorgelagerte, kleinere Bohrung erreicht werden können. Weiterhin lassen sich auch die Durchmesser von Nuten oder Hinterschnidungen bestimmen, die sich in Messtiefen bis zu 2000 mm (Option) befinden. Dies wird durch einen um 180° schwenkbaren Messbolzen ermöglicht, der während des Einfahrens durch die kleinere Bohrung d1 angelegt ist und zum Messen des grösseren Durchmessers d2 um eine Kulissee ausgeschwenkt wird. Der SUBITO® ST zeichnet sich durch einen beachtlichen Rückzugsweg von bis zu 40 % des Durchmessers d2 aus. Der Anwendungsbereich der ST-Geräte geht von 30 bis 530 mm für den zu messenden Durchmesser d2. Durch die Unterteilung des Anwendungsbereiches auf 7 Gerätegrößen wird eine sichere Zentrierung in der zu messenden Bohrung und somit eine hohe Messsicherheit erreicht. Der exakte Bohrungsdurchmesser wird durch Pendeln des Messgerätes ermittelt. Das Messprinzip des ST-Gerätes basiert auf der SUBITO®-Umlenkung, wodurch eine hohe Präzision erreicht wird. Die Geräte-Kalibrierung erfolgt mit ausgeschwenktem Messbolzen, mittels einem Einstellgerät oder dem Einstellgerät ESU mit speziellen Einstellbacken für die ST-Serie.



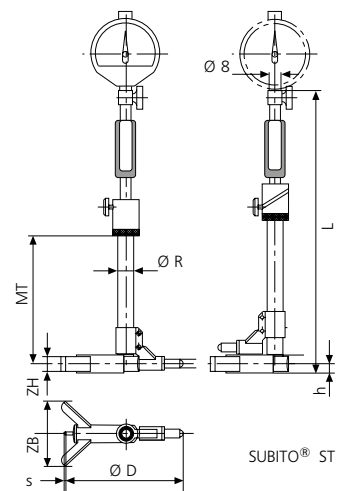
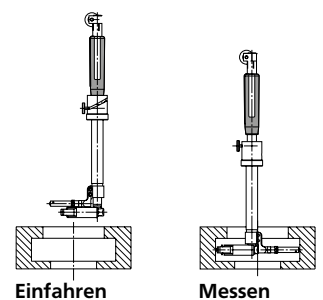
SUBITO® ST für Stehlager-Bohrungen,
Nuten und Einstiche

Technische Daten ST

Anwendungsbereich	30 - 220 mm	Anwendungsbereich	180 - 530 mm
Wiederholpräzision	$f_w \leq 1 \mu\text{m}$	Wiederholpräzision	$f_w \leq 1,5 \mu\text{m}$
Fehlergrenze	$f_e \leq 2 \mu\text{m}$	Fehlergrenze	$f_e \leq 3 \mu\text{m}$

AUSWAHLKRITERIEN FÜR SUBITO® ST

Anwendungsbereich D	[mm]	[mm]	[mm]	[mm]	[mm]	[mm]	[mm]
von	30	50	60	80	120	180	290
bis	52	70	100	150	220	360	530
Messspanne s	1,3	1,3	1,4	1,4	1,4	1,6	2,6
Messtiefe MT	60	60	109	109	109	148	170
Gesamtlänge L	194	201	264	264	265	343	409
Rohr Ø R	12	12	15	15	15	23	30
Zentrierteller Breite ZB	-	19,5	29,5	39	63	100	153
Stirnmaß h	4	5,25	7	7	8	11	15
Zentrierteller Höhe ZH	-	6	8	8	10	10	10
Messbolzen Anzahl	6	5	9	9	7	6	6
Messscheiben Anzahl	2	3	3	3	3	4	4
Verlängerung	12	-	-	(1)35	(2)35	(2)60	(3)60



SUBITO® für Nuten und Einstiche ^{SN}

Die Messgeräte der Serie SUBITO® SN dienen ebenfalls zum Messen von Nuten und Einstichen. Der Rückzug des festen Messbolzens ist hierbei geringer als bei der ST-Serie, jedoch können hiermit auch schmale Nut-Durchmesser ermittelt werden. Die Gerätekalibrierung erfolgt mittels eines Einstellringes oder des Einstellgerätes ESU mit speziellen Einstellbacken.

Soll eine Nut lediglich mit einer Genauigkeit von 1/100 mm gemessen werden, ist die kostengünstige SCHWENK-Alternative hierzu die Serie ON/ONM. Um zu entscheiden, welches Messgerät in der jeweiligen Situation geeignet ist, werden folgende Informationen benötigt:

- Durchmesser d₁ (Einführ-Ø),
- Nuttiefe,
- Durchmesser D (zu messender Ø),
- Messtiefe MT,
- Nutbreite B,
- Genauigkeitsanforderungen, Toleranzen

Technische Daten SN

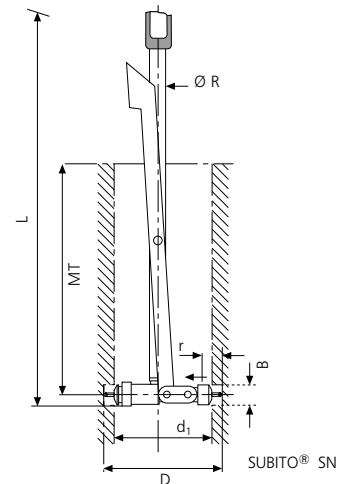
Anwendungsbereich	60 - 300 mm
Wiederholpräzision	$f_w \leq 1,0 \mu\text{m}$
Fehlergrenze	$f_e \leq 2,0 \mu\text{m}$

AUSWAHLKRITERIEN FÜR SUBITO® SN

Anwendungsbereich D	[mm]	[mm]	[mm]
von	60	120	180
bis	120	180	300
Messspanne s	1,4	1,6	1,6
Messtiefe MT	120	245	190
Gesamtlänge L	245	395	365
Rückzugsweg r	8,5	23	30
Rohr Ø R	10	12	18
Zentrierteller Breite ZB	28	50	120
Stirnmaß h	8	8	13
Nutbreite B	≥ 3	≥ 4	≥ 4



SUBITO® SN für Einstiche und Nuten



SUBITO® zum Messen von Bohrungen ^{SL} bei eingefahrener Bohrstanze

Befindet sich im Zentrum der zu messenden Bohrung ein Hindernis, lässt sich ein Standardmessgerät nicht verwenden. Dies tritt z.B. beim Messen an der Maschine mit eingefahrener Bohrstanze auf. Innerhalb des Anwendungsbereiches sind die SL-Geräte mittels einer Säule zum Voreinstellen frei verstellbar. Die Messtiefe reicht von 12 mm beim kleinsten Gerät bis zu 30 mm beim Größten.

Technische Daten SL

Anwendungsbereich	25 - 500 mm
Wiederholpräzision	$f_w \leq 10 \mu\text{m}$

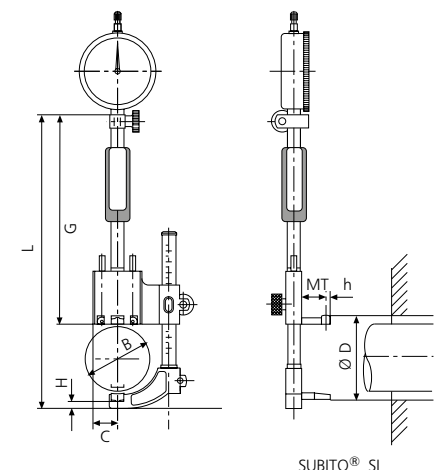
AUSWAHLKRITERIEN FÜR SUBITO® SL

Anwendungsbereich D	[mm]	[mm]	[mm]	[mm]	[mm]
von	25	35	100	100	200
bis	70	105	210	280	500
Messspanne s	2,0	3,0	3,5	3,5	3,5
Messtiefe MT	12	17,5	30	30	30
Stirnmaß h	1,75	3,0	4,5	4,5	4,5
Gesamtlänge L min/max	190/235	212/285	293/403	293/473	620/730
max. Bohrstanzen Ø B	45	70	130	130	220
Maß C	17	23	37	37	62
Maß G	160	177	190	190	206
Maß H	7,7	6,5	10	10	10
minimale Differenz *	6	12	18	18	24

* zwischen Bohrstanze und Bohrungswand



SUBITO® SL



SUBITO® Innenprofilmessgerät **KT**

Der SUBITO® KT wird zum Messen von Innenprofilen und -verzahnungen, Kerbverzahnungen und Keilnabenprofilen eingesetzt. Die hohe Zuverlässigkeit und Genauigkeit wird durch die SUBITO® Segmentumlenkung erreicht. Durch austauschbare KT-Messeinsätze kann ein großer Anwendungsbereich abgedeckt werden. Die mit Hartmetallkugeln bestückten Kugeleinsätze werden in den Tastbolzen und die austauschbaren Messeinsätze eingeschraubt. Die hierfür verwendeten HM-Kugeln gibt es bereits ab 0,5 mm Durchmesser; sie sind um 0,001mm abgestuft und haben eine Durchmesser-toleranz von $\leq 2 \mu\text{m}$. Auf Wunsch kann ein KT-Kalibrierschein für die KT-Kugeleinsätze erstellt werden. Beim Pendelvorgang zentriert sich das Messgerät automatisch, da die Kugeln prismaförmig in das zu messende Profil geführt werden. Zur Einstellung dieses Vergleichsmessgerätes dienen Meisterstücke oder spezielle Einstellringe.

Zubehör

- Kugeleinsätze mit HM-Kugeln (andere Werkstoffe auf Anfrage)
- Messtiefenverlängerungen
- Verzahnungs-Einstellehren

Technische Daten KT

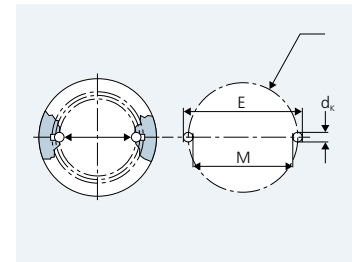
Anwendungsbereich	8 - 510 mm
Wiederholpräzision	$f_w \leq 0,5 \mu\text{m}$
Fehlergrenze	$f_e \leq 2 \mu\text{m}$

AUSWAHLKRITERIEN FÜR SUBITO® KT

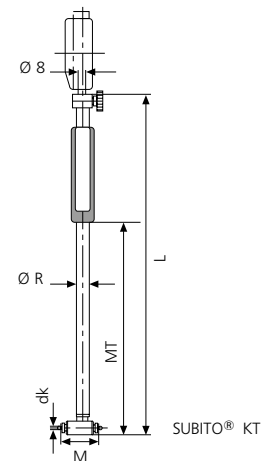
Anwendungsbereich D	[mm]	[mm]	[mm]	[mm]	[mm]
von	8	12	22	55	100
bis	12	22	55	250	510
Messspanne s	0,6	0,6	1,0	1,5	1,5
Messtiefe MT	100	102	115	177	235
Gesamtlänge L	165	168	204	290	363
Rohr Ø R	5	5	8	12	18
Messbolzen Anzahl	5	11	9	10	7
Messscheiben Anzahl	1	1	2	3	4
Verlängerung	-	-	(1)/16	(3)/50	(5)/70
Gewinde Kugeleinsatz	M 1,6	M 1,6	M 2,5	M 4	M 4



SUBITO® KT



Einstellmaß für KT



SUBITO® sphärisch **SUS**

Der SUBITO® SUS dient zum Messen von sphärischen Durchmessern, z.B. in Differentialgehäusen im Bereich 14 - 320 mm. Zur optimalen und vollständigen Zentrierung in sphärischen Durchmessern werden zwei Zentriereinheiten ab Ø 28 benötigt. Ohne die zweite Zentriereinheit könnte das Messgerät sich sonst in der Bohrung weder ausrichten noch zentrieren.

Technische Daten SUS

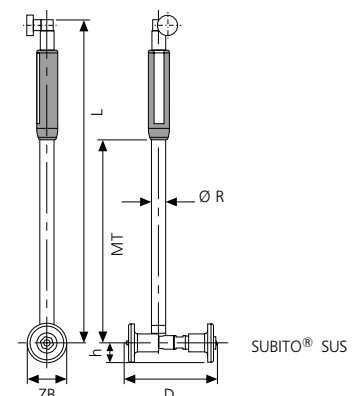
Anwendungsbereich	14 - 320 mm
Wiederholpräzision	$f_w \leq 1 \mu\text{m}$
Fehlergrenze	$f_e \leq 3 \mu\text{m}$

AUSWAHLKRITERIEN FÜR SUBITO® SUS

Anwendungsbereich D	14-28	28-48	45-105	70-130	130-320
Messspanne s	1,5	2	2,5	3	3
Messtiefe MT	110	110	150	177	234
Gesamtlänge L	204	204	245	295	365
Rohr Ø R	8	8	10	12	18
Stirnmaß h	4	5,5	7,5	17	27,5
Zentrierteller Breite ZB	8	11	14,8	34	55
Messbolzen Anzahl	15	5	4	6	4
Verlängerung	-	1	2	1	2
Messscheiben	-	2	3	3	4



SUBITO® SUS



Detaillierte technische Informationen finden Sie in unseren Einzelkatalogen zu den Serien:

SUBITO® SU
OD Messdorn
OSIMESS Spreitzaster
CJU Circometer Umfangsbandmaße

Diese sind auch unter www.schwenk-lmt.de als pdf Daten zum Download erhältlich.

Darüber hinaus stehen wir Ihnen gerne zur Lösung Ihrer messtechnischen Probleme zur Verfügung. Wir freuen uns über Ihren Anruf / Ihr Fax unter:

Telefon +49 (0)711 / 5 75 50-0
Telefax +49 (0)711 / 5 75 50-11

sowie über Ihre Nachricht per E-Mail unter info@schwenk-lmt.de.



Technische Änderungen vorbehalten 04/2018

Schwenk Längenmesstechnik
GmbH & Co. KG
Esslinger Straße 84
D-70736 Fellbach

Telefon +49 (0)711 / 575 50-0
Telefax +49 (0)711 / 575 50-11

E-mail info@schwenk-lmt.de
Internet www.schwenk-lmt.de