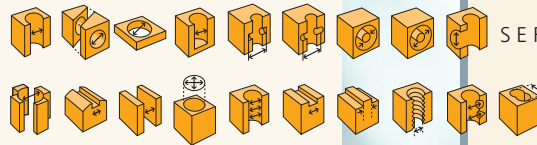


Innenmessgerät Messdorn OD

zum Messen von Innendurchmessern, Anwendungsbereich 2,0 - 800 mm



SERIE 300-326

Aufbau Kompletgerät: 1 Messdorn mit zwei radial beweglichen, 180° versetzten Tastbolzen + OD-Gerätehalter (siehe Seite 23) + Anzeige nach Wahl.

Messweg Standard: 0,2 mm für $\varnothing \geq 6$ mm

Standardausführung des Messdornes:

Werkzeugstahl, Messkontakte Hartmetall (HM)

OD MESSDORNE, STANDARDAUSFÜHRUNG

Nenn- \varnothing [mm]	h [mm]	Standard Art.-Nr.	h [mm]	für Durchgangsbohrungen Art.-Nr.	h [mm]	für Grundlochbohrungen Art.-Nr.
2,0 - 3,0	1,0	300 00015	-	-	0,7	300 00016
3,1 - 6	1,5	300 00000	6	300 00002	1	300 00001
6,1 - 12	2,5	301 00000	6/10*	301 00002	1	301 00001
12,1 - 20	2,5	302 00000	10	302 00002	1	302 00001
20,1 - 30	3,5	303 00000	10	303 00002	1,2	303 00001
30,1 - 40	3,5	304 00000	10	304 00002	1,2	304 00001
40,1 - 60	3,5	305 00000	10	305 00002	1,2	305 00001
60,1 - 80	4,0	306 00000	10	306 00002	1,2	306 00001
80,1 - 100	4,0	307 00000	10	307 00002	1,2	307 00001
100,1 - 110	4,0	308 00000	10	308 00002	1,2	308 00001
110,1 - 120	4,0	309 00010	10	309 00012	1,2	309 00011
120,1 - 130	4,0	310 00010	10	310 00012	1,2	310 00011
> 130	auf Anfrage					

* Nenn- \varnothing 6,1 - 9 mm, h=6 mm, Nenn- \varnothing 9,1 - 12 mm, h=10 mm

Bei Bestellung bitte die genaue Bohrungstoleranz angeben:

Beispiele: Messdorn OD Nr. 304 00000 35 H7

Messdorn OD Nr. 304 00000 35 +0,15 /-0,01

Messdorn OD Nr. 304 00000 34,990/35,005

OD MESSDORNE, HARTVERCHROMT

Nenn- \varnothing [mm]	h [mm]	Standard Art.-Nr.	h [mm]	für Durchgangsbohrungen Art.-Nr.	h [mm]	für Grundlochbohrungen Art.-Nr.
2,0 - 3,0	1,0	300 00019	-	-	0,7	300 00020
3,1 - 6	1,5	300 00004	6	300 00009	1	300 00008
6,1 - 12	2,5	301 00004	6/10*	301 00009	1	301 00008
12,1 - 20	2,5	302 00004	10	302 00009	1	302 00008
20,1 - 30	3,5	303 00004	10	303 00009	1,2	303 00008
30,1 - 40	3,5	304 00004	10	304 00009	1,2	304 00008
40,1 - 60	3,5	305 00004	10	305 00010	1,2	305 00009
60,1 - 80	4,0	306 00004	10	306 00015	1,2	306 00009
80,1 - 100	4,0	307 00004	10	307 00011	1,2	307 00010
100,1 - 110	4,0	308 00004	10	308 00016	1,2	308 00005
110,1 - 120	4,0	309 00004	10	309 00006	1,2	309 00005
120,1 - 130	4,0	310 00004	10	310 00006	1,2	310 00005
> 130	auf Anfrage					

* Nenn- \varnothing 6,1 - 9 mm, h=6 mm, Nenn- \varnothing 9,1 - 12 mm, h=10 mm

OD [KUFEN-]KREUZHÜLSEN

Hülse- \varnothing [mm]	h [mm]	Kufenkreuzhülse Art.-Nr.	h [mm]	Kufenkreuzhülse Art.-Nr.	h [mm]	Kreuzhülse Art.-Nr.
130,1 - 140	7	311 00001	18	311 00000	6	311 00002
140,1 - 150	7	312 00001	18	312 00000	6	312 00002
150,1 - 160	7	313 00001	18	313 00000	6	313 00002
160,1 - 170	7	314 00001	18	314 00000	6	314 00002
170,1 - 180	7	315 00001	18	315 00000	6	315 00002
180,1 - 190	7	316 00001	18	316 00000	6	316 00002
190,1 - 200	7	317 00001	18	317 00000	6	317 00002
200,1 - 300	7	318 00001	18	318 00000	6	318 00002

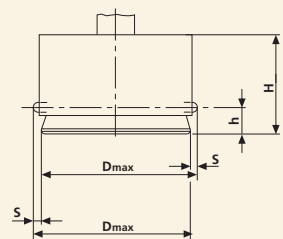
Einstellgerät hierfür siehe Serie 125



Messdorne OD für verschiedene Bohrungsdurchmesser

Prinzip der schwimmenden Antastung:

- H: Hülsenlänge
- h: Stirnmaß, Abstand Messachse zum Bohrungsgrund
- D_{max} : maximaler zu messender \varnothing
- s: Messbereich = 0,2 mm



OD Maßangaben



Kreuzhülse für \varnothing ab 130 mm für Zentrieransätze oder Messung mit Tiefenanschlag



Kufenkreuzhülse für \varnothing ab 130 mm für Durchgangs- und tiefe Bohrungen

Innenmessgerät Messdorn OD

Messdorne für Bohrungen mit großer Oberflächenrauhtiefe.
Messkontakte mit vergrößertem Radius, dadurch wird eine Filterwirkung für raue Oberflächen erzielt. HM-bestückt, leicht zu reinigen.

OD MESSDORNE MIT GROßEM MESSKONTAKTRADIUS

Nenn-Ø [mm]	h Standard [mm]	Art.-Nr.	h Grundloch [mm]	Art.-Nr.
3 - 6	6	300 00007	-	-
6,1 - 12	6/10*	301 00011	2	301 00012
12,1 - 20	10	302 00010	1,5	302 00011
20,1 - 30	10	303 00010	1,5	303 00011
30,1 - 40	10	304 00016	3,5	304 00019
40,1 - 60	10	305 00008	3,5	305 00011
60,1 - 80	10	306 00013	4	306 00016
80,1 - 100	10	307 00009	4	307 00012
> 100	10	auf Anfrage	4	auf Anfrage

* Nenn-Ø 6,1 - 9 mm, h=6 mm, Nenn-Ø 9,1 - 12 mm, h=10 mm

SONDERAUSFÜHRUNGEN AUF ANFRAGE

- Mit integrierten induktiven Messtastern, ab Ø 25 mm
- Tastbolzen und/oder Hülse Delrin für kratzempfindliche, polierte Werkstücke
- Tastbolzen Rubin, Keramik, Diamant oder hartverchromt
- Abweichendes Stirnmaß „h“
- Messdorne für automatische Messungen Dreipunkt-Ausführung
- Mehrere Messachsen
- OD Messdorne für planparallele Abstände
- Spezielle Profile für Extruder oder Gehäuse von Zahnradpumpen
- Grundlochausführung $h \leq 1$ mm
- Erweiterter Messweg $> 0,2$ mm
- Kegelmessung - siehe Abbildung

Technische Details zur Serie OD finden Sie in unserer technischen Dokumentation 300 T - auf Anfrage erhältlich

OD GERÄTEHALTER

mit Gewindeanschluß M11 x 0,75 zum direkten Anschluß an alle OD-Messdorne

OD GERÄTEHALTER

Gesamtlänge [mm]	Art.-Nr.
50	320 00000
105	320 00001
235	320 00002
<i>größere Längen auf Anfrage</i>	
<i>Gerätehalter F, speziell für elektronische Längenmesstaster, mit Feineinstellung, 110 mm lang</i>	320 00004
<i>Gerätehalter verstärkt mit Rohr ø 18 mm, empfohlen bei OD Messdornen > 60 mm</i>	
145	320 00038
235	320 00039
<i>Gerätehalter mit Rückzug, 70 mm lang, empfohlen bei Grundloch-Messdornen</i>	320 00042

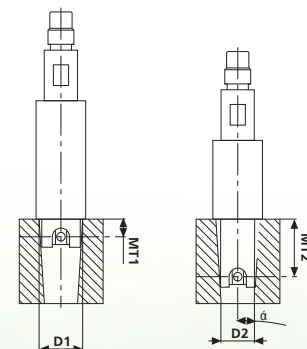
SERIE 300-326



OD Messdorn Ø 60 mm



Div. OD Messdorne in Sonderausführung



Kegelmessung



OD Gerätehalter

Herstellerprüfzertifikate für alle Schwenk-Messgeräte siehe Seite 32

MESSTIEFENVERLÄNGERUNG

zur Messung auch in großen Tiefen, wechselbar - dadurch sehr flexibel in Bezug auf unterschiedliche Messtiefen.

MESSTIEFENVERLÄNGERUNG

Länge [mm]	Ø 3,9 mm für OD Ø 4,0-6,5 mm	Ø 6,5 mm für OD Ø 6,5-12 mm	Ø 12 mm für OD ab Ø 12 mm	Ø 18 mm für OD ab Ø 60 mm
50	323 00100	323 00110	-	-
100	323 00101	323 00111	323 00000	323 00004
250	323 00103	323 00113	323 00001	323 00005
500	-	-	323 00002	323 00006
1000	-	-	-	323 00007

Bei Bestellung bitte den Ø des dazugehörigen OD-Messdornes angeben.

Verlängerungen für Messdorne < 4 mm: auf Anfrage.

TIEFENANSCHLAG

zur Messung in reproduzierbarer Messtiefe und zur Eliminierung des Kippfehlers.

Bei Bestellung bitte angeben: minimale/maximale Messtiefe.

STELLRING [KLEMMUNG AUF HÜLSE]

Durchmesser Messdorn [mm]	Art.-Nr.
3,0 - 40	322 00000
40,1 - 60	322 00001

(aus Gewichtsgründen nur sinnvoll bis max. Ø 60 mm)

3-PUNKT TIEFENANSCHLAG [KLEMMUNG AUF SCHAFT]

30 - 50	322 00019
50,1 - 80	322 00020
80,1 - 100	322 00021
100,1 - 150	322 00022

BRÜCKENTIEFENANSCHLAG FÜR TIEFE BOHRUNGEN [KLEMMUNG AUF SCHAFT]

3 - 50	322 00007
50,1 - 80	322 00008
80,1 - 100	322 00009
> 100	auf Anfrage

SCHWIMMENDER GERÄTEHALTER

zum Einsatz in Messvorrichtungen mit automatischer Zufuhr des Messgerätes.

GERÄTEHALTER SCHWIMMEND

	Art.-Nr.
für Halter OD 105	629 00003



Tiefenanschlüsse für Messdorn



Messdorn OD mit zwei Messachsen

Zubehör zu Messdorn OD

WINKELSTÜCK

	Art.-Nr.
<i>90° mit Gewinde M11 x 0,75</i>	324 00000

STATIV

	Art.-Nr.
<i>mit Klemm-Ø 12 mm für Halter OD 105</i>	325 00000
<i>mit Klemm-Ø 18 mm für Halter OD verstärkt</i>	325 00004

Holzkasten

zur sicheren Aufbewahrung eines Messdornes OD,
Standardgerätehalters und einer Messuhr.

HOLZKASTEN

Messdorn-Ø [mm]		Art.-Nr.
3	- 50	326 00000
50,1	- 100	326 00001
100,1	- 150	326 00002
150,1	- 200	326 00003

SERIE 300-326



Stativ OD mit Winkelstück, Messdorn OD,
Tiefenanschlag, Halter und Messuhr